

## Abbreviation

---

**TCP** (Transmission Control Protocol)  
**IP** (Internet Protocol)  
**WWW** (World Wide Web)  
**VoIP** (Voice over Internet Protocol)  
**VIRUS** (Vital Information Resources under Siege)  
**LAN** (Local Area Networking)  
**WAN** (Wide Area Networking)  
**RAM** (Random Access Memory)  
**ROM** (Read Only Memory)  
**CPU** (Central Processing Unit)  
**DOS** (Disk Operating System)  
**BTEB** (Bangladesh Technical Education Board)  
**OMR** (Optical Mark Recognition)  
**ICT** (Information and Communications Technology)  
**HTTP** (Hypertext Transfer Protocol)  
**HTML** (Hyper Text Markup Language)  
**TLD** (**Top-level domain**)  
**ISP** (*Internet service provider*)  
**UUCP** (Unix-to-Unix Copy)  
**BCC** (Blind Carbon Copy)  
**CC** (Carbon Copy)  
**FTP** (File Transfer Protocol)  
**URL** (Uniform Resource Locator)  
**KBPS** (Kilo Byte per Second)  
**GII** (Global Information Infrastructure)  
**DMBS** (Database Management System)  
**DTP** (Desktop Publishing)  
**SCSI** (Small Computer System Interface)  
**USB** (Universal Serial Bus)  
**MOS** (Metal Oxide Semiconductor)  
**CRT** (Cathode Ray Tube)  
**BIOS** (Basic Input Output System)  
**ATM** (Analog Teller Machine)  
**DMA** (Direct Memory Access)  
**IBM** (International Business Machine)  
**PDA** (Personal Digital Assistance)  
**DVD** (Digital Versatile Disc)  
**CD**-Compact Disc  
**AVI**-Audio Video Interface  
**Bit**-Binary Digit  
**CDROM**-Compact Disk Read Only Memory  
**SQL** (Structured Query Language)  
**ALU** (Arithmetic Logic Unit)

## সংক্ষিপ্ত প্রশ্নোত্তর

### ১। File Save করলে কী ঘটে?

উত্তরঃ File Save করলে তথ্যসমূহ ফাইলে সংরক্ষিত হয়ে থাকে।

### ২। Page setup কাকে বলে?

উত্তরঃ কোন ফাইল বা ডকুমেন্টের আকার আকৃতি অর্থাৎ Page Margin, Paper Size, Page Orientation ইত্যাদি নির্ধারণ করাকে Page setup বলে।

### ৩। Footnote কী?

উত্তরঃ কোন পৃষ্ঠার নীচে নোট লিখার জায়গাকে Footnote বলে। অথবা, Footnote হচ্ছে নোট, যা পৃষ্ঠার নীচে থাকে।

### ৪। MS Excel-7 এর ওয়ার্কশীটে কয়টি Row ও Column থাকে?

উত্তরঃ

	<b>Max. Rows</b>	<b>Max. Columns</b>
Excel 2010	1,048,576	16,384
Excel 2007	1,048,576	16,384
Excel 2003	65,536	256
Excel 2002 (XP)	65,536	256

### ৫। MS Excel প্যাকেজ দিয়ে কোন ধরনের কাজ করা যায়?

উত্তর : Data Entry এবং Data Analysis এর কাজ করা যায়।

### ৬। একটি ই-মেইল এড্রেসের সাধারণ গঠন লেখঃ

উত্তরঃ [kamrul23@gmail.com](mailto:kamrul23@gmail.com)

### ৭। Database Application কী?

উত্তরঃ Database Application হলো Computer Program.

### ৮। একটি প্রেজেন্টেশন সফটওয়্যারের নাম লেখ।

উত্তর : MS Power Point

### ৯। Computer Virus এর কাজ কী?

উত্তরঃ কম্পিউটার প্রোগ্রামের মূল উৎস সমূহকে নষ্ট বা ধ্বংস বা বাজেয়াপ্ত করা।

### ১০। Mozilla Firefox কী?

উত্তরঃ Mozilla Firefox হলো এক ধরনের Internet browser software ।

১১। কম্পিউটারের প্রধান কাজ কী?

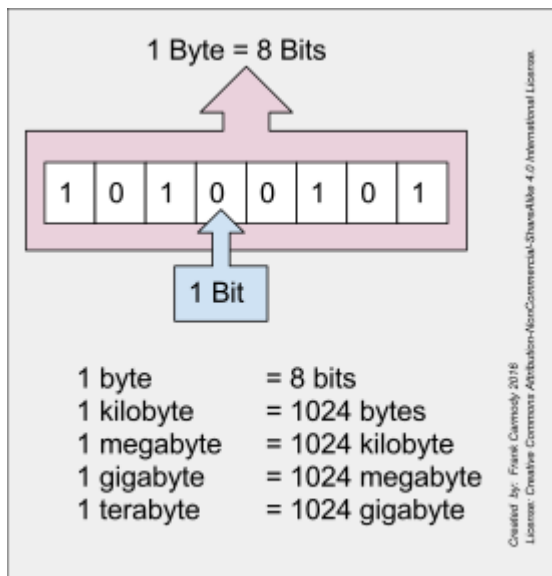
উত্তরঃ কম্পিউটারের প্রধান কাজ হচ্ছে তথ্য ও উপাত্ত প্রক্রিয়াকরণ করা ।

১২। Application Software কী ?

উত্তরঃ ব্যবহারকারীদের জন্য তৈরীকৃত প্রোগ্রাম বা প্রোগ্রামের সমষ্টি ।

১৩। কত Bit এ 1 Byte ?

8 Bit = 1 Byte.



১৪। MS Word এ Ctrl+D কমান্ড প্রয়োগ করলে কী আসে ?

উত্তরঃ Font option

১৫। Column Break করার জন্য কীবোর্ডের কমান্ড কি লেখ ।

উত্তরঃ Line Break = SHIFT+ENTER, PAGE BREAK = CTRL+ENTER, COLUMN BREAK =CTRL+SHIFT+ENTER.

১৬। কোন প্যারাকে Left, Right এবং Centre করার কীবোর্ড কমান্ড লেখ ।

উত্তরঃ LEFT= CTRL+L, RIGHT=CTRL+R, CENTRE=CTRL+E

১৭। MS Excel এ F2 Key কী কাজে ব্যবহার করা হয় ?

উত্তরঃ Edit Mode এ কাজ করার জন্য ।

১৮। রিলেটিভ ও অ্যাবসোলিউট সেল অ্যাড্রেসের একটি করে উদাহারন দাও ।

উত্তরঃ

Absolute, Example = (B3\*c3)\*\$E\$1

Relative, Example = (B3\*c10)\*E10

১৯। Title Case এ একটি বাক্য লেখ।

উত্তরঃ A Quick Brown Fox Jumps Over The Lazy Dog.

২০। বাংলাদেশের কারিগরি শিক্ষা বোর্ড কোন সালে প্রতিষ্ঠিত হয় এবং কোন জেলায় অবস্থিত ?

উত্তরঃ বাংলাদেশ কারিগরি শিক্ষা বোর্ড জুন ১৯৬৯ সালে প্রতিষ্ঠিত হয়।

বাংলাদেশ কারিগরি শিক্ষা বোর্ড ঢাকা জেলায় অবস্থিত।

২১। MS WORD কী?

উত্তর : MS WORD একটি Word Processing Application Software

২২। চার্লস ব্যাবেজ কে ছিলেন?

উত্তর : Charles Babbage একজন English polymath ছিলেন। একজন mathematician, philosopher, inventor এবং mechanical engineer ছিলেন। চার্লস ব্যাবেজকে কম্পিউটারের জনক বলা হয়। তিনি ১৯৯১ সালে [difference engine](#) উদ্ভাবন করেন।

২৩। চারটি করে Output ও Input যন্ত্রের নাম লেখঃ

উত্তর : আউটপুট ডিভাইস : মনিটর, প্রিন্টার, প্রজেক্টর, হেডফোন।

ইনপুট ডিভাইসঃ কীবোর্ড, স্কেনার, জয়স্টিক, অপটিক্যাল পেন।

২৪। UNIX কী?

উত্তর : UNIX একটি operating system

২৫। কম্পিউটার ভাইরাস কী?

উত্তর : কম্পিউটার ভাইরাস হলো একটি প্রোগ্রাম যা কম্পিউটারের মূল উৎস সমূহকে নষ্ট করে দেয়।

২৬। CTRL+C দিয়ে কী বোঝানো হয়?

উত্তর : COPY

২৭। Spell checking কী?

উত্তর : ইংরেজী বাক্যে বানান ও গ্রামার সঠিক কি না তা পরীক্ষা করে দেখা।

২৮। MS Excel-এ Tab Key কী কাজে ব্যবহৃত হয়?

উত্তর : এক Cell থেকে অন্য Cell-এ যাওয়ার জন্য Tab Key ব্যবহৃত হয়।

২৯। Face book এর জনক কে?

উত্তর : Mark Zuckerberg

৩০। Excel এর একাধিক Cell একত্রিত করাকে কী বলে?

উত্তর : Merge করা।

### ৩১। Bit কী?

উত্তর : ডাটা পরিমাপের ক্ষুদ্র একক।

### ৩২। Operating system বলতে কী বোঝায়?

উত্তর : Operating system হলো সফটওয়্যার যা computer's basic functions গুলোকে support করে এবং কমিউটারকে পরিচালিত করে।

### ৩৩। MS Excel কী?

উত্তর : MS Excel, **Microsoft Office** প্যাকেজ এর একটি Application software যার সাহায্যে Data Entry ও Data Analysis করা হয়। MS Excel কে spreadsheet program বলা হয়।

### ৩৪। Database বলতে কী বোঝায়?

উত্তর : তথ্য ভান্ডার।

### ৩৫। Pen drive কে I/O ডিভাইস বলা হয় কেন?

উত্তর : যেহেতু Pen drive এর সাহায্যে Data Input/Output করা যায় তাই একে O/I ডিভাইস বলা হয়।

### ৩৬। ফাইল মেনুর ৫টি কমান্ডের নাম লিখ?

উত্তর : Save, Open, Close, Print preview, Print.

### ৩৭। ওয়ার্কশীট কাকে বলে ?

উত্তর : MS Excel এ প্রতিটি Sheet কে Worksheet বলে।

### ৩৮। এক্সেলের ফর্মুলার একটি উদাহরণ দাও?

উত্তর : =SUM (A1:A2)

### ৩৯। Slide-এ ডিজাইন টেমপ্লেট ব্যবহারের সুবিধা কী?

উত্তর : skilled design professionals দ্বারা টেমপ্লেটগুলো তৈরী করা থাকে ফলে অল্প অভিজ্ঞতা সম্পন্ন ব্যবহারকারীগণ সেগুলো ব্যবহার করে দ্রুত ভালমানের প্রেজেন্টেশন তৈরী করতে পারেন।

### ৪০। Slide Animation প্রদর্শন করার কমান্ড কী?

উত্তর : F5

# Binary to Decimal

১।  $(11)_2$  বাইনারীকে ডেসিমালে রূপান্তর কর?

উত্তর :

$$\text{Binary} = 11$$

$$\text{Decimal} = 1 \times 2^1 + 1 \times 2^0 = 3$$

$$\text{Signed decimal} = 3$$

$$\text{Hex} = 3$$

## How to convert binary to decimal

The decimal number is equal to the sum of powers of 2 of the binary number's '1' digits place:

binary number:	1	1	1	0	0	1
power of 2:	$2^5$	$2^4$	$2^3$	$2^2$	$2^1$	$2^0$

$$111001_2 = 1 \cdot 2^5 + 1 \cdot 2^4 + 1 \cdot 2^3 + 0 \cdot 2^2 + 0 \cdot 2^1 + 1 \cdot 2^0 = 57$$

101.101

MSB LSB

MSB (Most Significant Bit)    LSB (Least Significant Bit)

The conversion process is shown in six panels:

- Panel 1: Shows the binary number  $10011011_2$  with bit positions  $2^7, 2^6, 2^5, 2^4, 2^3, 2^2, 2^1, 2^0$  and their decimal values  $128, 64, 32, 16, 8, 4, 2, 1$ .
- Panel 2: Shows the binary number  $10011011$  with bit positions  $128, 64, 32, 16, 8, 4, 2, 1$  and the corresponding bits  $1, 0, 0, 1, 1, 0, 1, 1$ .
- Panel 3: Shows the binary number  $10011011$  with bit positions  $128, 64, 32, 16, 8, 4, 2, 1$  and the corresponding bits  $1, 0, 0, 1, 1, 0, 1, 1$ .
- Panel 4: Shows the binary number  $10011011$  with bit positions  $128, 64, 32, 16, 8, 4, 2, 1$  and the corresponding bits  $1, 0, 0, 1, 1, 0, 1, 1$ . Below the bits, the calculation  $128 + 0 + 0 + 16 + 8 + 0 + 2 + 1 = 155$  is shown.
- Panel 5: Shows the binary number  $10011011$  with bit positions  $128, 64, 32, 16, 8, 4, 2, 1$  and the corresponding bits  $1, 0, 0, 1, 1, 0, 1, 1$ . Below the bits, the calculation  $128 + 0 + 0 + 16 + 8 + 0 + 2 + 1 = 155$  is shown.
- Panel 6: Shows the final result  $10011011_2 = 155_{10}$  in a red box.

বাক্যটি সত্য হলে “স” এবং মিথ্যা হলে “মি” লেখ :

১. কম্পিউটারের প্রক্রিয়াকরণ অংশ হচ্ছে মাদারবোর্ড। মিথ্যা
২. MS Excel হচ্ছে একটি Spread sheet analysis program। সত্য
৩.  $(1001)_2$  সংখ্যাকে দশমিকে প্রকাশ করলে 11 হয়। মিথ্যা
৪. Computer –এর Virus একটি জীবাণু। মিথ্যা
৫. Folder এর ভিতরে File ও Folder উভয়ই থাকতে পারে। সত্য
৬. MS Word হলো ওয়ার্ড প্রসেসিং প্যাকেজ। মিথ্যা
৭. Hard disk একটি processing ডিভাইস। মিথ্যা
৮. ইন্সজেট প্রিন্টার একটি নন-ইম্প্যাক্ট প্রিন্টার। মিথ্যা
৯. Windows7 একটি Application। মিথ্যা
১০. Pen Drive কে ফ্লাশ মেমোরি বলা হয়। সত্য
১১. SORT এর কাজ হলো রেকর্ডগুলো সাজানো। সত্য
১২. ফোল্ডারের ভেতরে ফাইল ও ফোল্ডার উভয়ই থাকতে পারে। সত্য
১৩. Web site চিঠিপত্র লেখার কাজে ব্যবহৃত হয়। মিথ্যা
১৪. কম্পিউটার প্রক্রিয়াকরণ অংশ হলো মাইক্রোপ্রসেসর। সত্য
১৫. Kaspersky একটি এন্টিভাইরাস। সত্য
১৬. পৃথিবীর প্রথম কম্পিউটার programme -এর রচয়িতা এডা আগাস্টা। সত্য
১৭. Face book –এর জনক মার্ক জুকায় বার্গ। সত্য
১৮. LINUX একটি Application software। মিথ্যা
১৯. হার্ডডিস্ক একটি প্রাইমারি মেমোরি। মিথ্যা
২০. জয়স্টিক একটি ইনপুট ডিভাইস। সত্য
২১. Binary সংখ্যা পদ্ধতির মৌলিক অঙ্ক ১০ টি। মিথ্যা
২২. 1000 Megabyte = 1 Gigabyte। মিথ্যা
২৩. MS Word একটি Word processing software। সত্য
২৪. CD ROM CD Write করা যায় না। সত্য
২৫. লেজার প্রিন্টার একটি আউটপুট ডিভাইস। সত্য
২৬. Power point একটি presentation software। সত্য

২৭. MS Excel এ গড় বের করার সূত্র হচ্ছে

= AVERAGE (CELL NUMBER:CELL NUMBER) । সত্য

২৮. Access দিয়ে নতুন ডাটাবেজ প্রোগ্রাম তৈরি করা যায় । সত্য

২৯. Internet অর্থ International Netwrok । সত্য

৩০. Mail পাঠাতে হলে Sign up করতে হয় । মিথ্যা

৩১. প্রথম আবিষ্কৃত ব্রাউজারের নাম মোজাইক । মিথ্যা

৩২. RAM একটি স্থায়ী মোমোরি । মিথ্যা

৩৩. বর্তমানে অ্যাপল কম্পিউটার ব্যবহৃত অপারেটিং সিস্টেমের নাম Windows-8 সত্য

৩৪. হেক্সাডেসিমাল সংখ্যা পদ্ধতির বেস/ভিত্তি ১৬টি । সত্য

৩৫. মাইক্রোসফট ওয়ার্ড দিয়ে তৈরিকৃত ফাইলকে ডকুমেন্ট বলে । সত্য

৩৬. লিগ্যাল পেপারের মাপ দৈর্ঘ্য ১৩ ইঞ্চি এবং প্রস্থ ৮.৫ ইঞ্চি । মিথ্যা

৩৭. =IF যুক্তিমূলক ফর্মুলা বাক্যটি মিথ্যা । সত্য

৩৮. Cut করার কী বোর্ড কমান্ড Ctrl+ X । সত্য

৩৯. কতগুলো সম্পর্কযুক্ত Record এর সমষ্টি হলো table । সত্য

৪০. Power point -এ Custom Animation সেট করা যায় না । মিথ্যা

## Multiple Choice Question (MCQ) সঠিক উত্তরে টিক(✓) দাও :

১। নীচের কোনটি CPU এর অংশ নয় ?

১) ক) ALU    খ) MU     গ) ROM    ঘ) CU

২) RAM একটি-

ক) সেকেন্ডারি মেমোরি    খ) স্থায়ী মেমোরী     গ) অস্থায়ী মেমোরী    ঘ) ফ্লাশ মেমোরী

৩) COPY- এর কী বোর্ড কমান্ড কোনটি ?

ক) Ctrl+C    খ) Ctrl+P    গ) Ctrl+X    ঘ) Ctrl+K

৪) Undo –এর কী বোর্ড কমান্ড কোনটি ?

ক) Ctrl+Z    খ) Ctrl+V    গ) Ctrl+X    ঘ) Ctrl+K

৫) কোনটি Database প্রোগ্রাম ?

ক) Word Perfect    খ) MS Excel    গ) MS Word     ঘ) MS Access

৬) MS-Word এর বানান শুদ্ধ করার জন্য ব্যবহৃত হয়-

ক) Spell checker    খ) Thesaurus    গ) Edit    ঘ) Grammar

৭) Print Preview কোন Menu-এর ভেতর থাকে ?

ক) File    খ) Edit    গ) View    ঘ) Tools

৮) Mail merge থাকে ?

ক) Table-এ    খ) Format-এ     গ) Tools-এ    ঘ) window-এ

৯)  $(111001)_2$  এর Hexa-Decimal -এ প্রকাশ-

ক) E1     খ) 39    গ) 3B    ঘ) 93

১০) বাংলাদেশে কোন সালে প্রথম কম্পিউটার আসে ?

ক) ১৯৪৪     খ) ১৯৬৪    গ) ১৯৫১    ঘ) ১৯৭১

১১) File close – এর কী-বোর্ড কমান্ড কোনটি ?

ক) Ctrl+O    খ) Alt+W    গ) Alt+O     ঘ) Ctrl+F<sub>4</sub>

১২) বাংলাদেশে তৈরি ল্যাপটপের নাম কী ?

ক) ঘুঘু খ) ময়না  গ) দোয়েল ঘ) টিয়া

১৩) Excel এর একাধিক Cell একত্রিত করাকে কী বলে ?

ক) Add খ) Join  গ) Merge ঘ) Union

১৪) ছবি, টেক্সট ও গ্রাফের জন্য কোন Object ব্যবহৃত হয় ?

ক) OLE খ) Display text গ) Text ঘ) Hyper link

১৫) কোনটি Storage device ?

ক) Key-board  খ) Hard disk গ) Scanner ঘ) Mouse

১৬) Macro কী ?

ক) ফর্মওয়ার্ড খ) হার্ডওয়ার্ড গ) সফটওয়ার্ড  ঘ) প্রোগ্রামের ভাষায় ব্যবহৃত বিভিন্ন ধরনের নির্দেশনা

১৭) নীচের কোনটি NIC এর পূর্ণরূপ ?

ক) Network Inter Card খ) Network Interface Card

গ) Net International Communication  ঘ) কোনটিই নয়

১৮) নীচের কোনটি Antivirus ?

ক) Windows খ) Linux গ) Unix  ঘ) Norton

১৯) WWW -এর পূর্ণরূপ কী ?

ক) World Wide Web খ) World Web Wide

গ) World Web World ঘ) World Word Web

২০)  $F_{10}$  থেকে  $F_{20}$  সেল এর যোগ করার ফাংশন -

ক)  $=\text{Sum}(F_5; F_{25})$   খ)  $=\text{Sum}(F_{10}; F_{20})$

গ)  $=\text{Sum}(F_5.F_{25})$  ঘ)  $=\text{Sum}(F_5+F_{25})$

২১) অ্যাবাকাস কী ধরনের যন্ত্র ?

ক) নুড়ি ও পাথরের তৈরি গণনাকারী যন্ত্র  খ) কাঠের তৈরি গণনাকারী যন্ত্র

গ) পাথরের তৈরি গণনাকারী যন্ত্র ঘ) লোহার তৈরি গণনাকারী যন্ত্র

২২) কয় বাইট সমান এক কিলোবাইট ?

ক) ১০৪৪ বাইট সমান ১ কিলোবাইট খ) ১০৩৪ বাইট সমান ১ কিলোবাইট

গ) ১০২৪ বাইট সমান ১ কিলোবাইট ঘ) ১০১৪ বাইট সমান ১ কিলোবাইট

২৩) (A03)16 সংখ্যাটিকে দশমিক সংখ্যায় প্রকাশ করলে কত হবে ? (Hex value to Decimal value)

ক) ২৬৬৩  খ) ২৫৬৩ গ) ২৭৬৩ ঘ) ২৪৬৩

২৪) A4 Size কাগজের পরিমাপ কোনটি ?

ক) প্রস্থ = ৮.৩৭" দৈর্ঘ্য = ১২.৬৯" খ) প্রস্থ = ৮.২৯" দৈর্ঘ্য = ১০.৬৯"

গ) প্রস্থ = ৮.১৭" দৈর্ঘ্য = ১৩.৬৯"  ঘ) প্রস্থ = ৮.২৭" দৈর্ঘ্য = ১১.৬৯"

২৫) পেন ড্রাইভ হলো একটি-

ক) ইনপুট খ) আউটপুট  গ) ইনপুট-আউটপুট ঘ) উল্লিখিত কোনোটিই নয়

২৬)  $(111001)_2 =$  কত ?

ক) ৫৭ খ) ৯৫ গ) ৭২ ঘ) ৮১

২৭) Slide object বলা হয়-

ক) Slide-এর একাধিক অংশ খ) Slide-এর সংশ্লিষ্ট অংশ

গ) Slide এর বিশিষ্ট অংশ  ঘ) Slide এর প্রতিটি অংশ

২৮) Cat S ক্যাবলে তারের সংখ্যা হলো-

ক) ৫টি খ) ৬টি গ) ১৮টি  ঘ) ৮টি

২৯) ডাটাবেজ টেবিলে Primary key নির্ধারণ করা হয়-

ক) Relation সৃষ্টির জন্য খ) Table তৈরির জন্য

গ) Design করার জন্য ঘ) Table Import করার জন্য

৩০) HTTP -এর পূর্ণমান কোনটি ?

ক) Higher Text Technology Problem

খ) Hyper Text Transfer Protocol

গ) Hot Text Technology Problem

ঘ) Haker Text Transfer Permission

৩১) MS Word 2003 -এ Font size পরিবর্তন করতে কোন টুলবারে যেতে হবে ?

ক) Table-এ খ) Standard-এ গ) Formatting-এ ঘ) Format-এ

৩২) মেমোরি প্রধানত কত প্রকার ?

ক) ২ প্রকার খ) ৩ প্রকার গ) ৫ প্রকার ঘ) ৭ প্রকার

৩৩) ১ গিগাবাইটে কত কিলোবাইট ?

ক)  $10^3$  কিলোবাইট খ)  $10^6$  কিলোবাইট গ)  $10^9$  কিলোবাইট ঘ)  $10^{12}$  কিলোবাইট

৩৪) কতগুলো সেলকে একত্রিত করাকে বলে-

ক) মেইল মার্জ খ) মার্জ সেল গ) স্প্লীট সেল ঘ) স্প্লিট টেবিল

৩৫) বিজয় চালু করতে চাপতে হয়-

ক) Ctrl+shift+B ; খ) Ctrl+Alt+B ; গ) Ctrl+Alt+A ; ঘ) Ctrl+B ;

৩৬) G-5 থেকে G-50 পর্যন্ত যোগ করার ফাংশন -

ক) =Sum(G5:L5) খ) =Sum(G5:K50)

গ) =Sum(G5:G50) ঘ) =Sum(G5:-G50)

৩৭)  $A_1$  থেকে বড়  $B_1$  থেকে ছোট প্রকাশ করতে ব্যবহৃত হয়-

ক)  $A_1 < B_1$  খ)  $B_1 < A_1$  গ)  $A_1 \leq B_1$  ঘ)  $B_1 \geq A_1$

৩৮) Relational Data Base –এ সর্বনিম্ন ফাইল সংখ্যায়-

ক) ২টি      খ) ৩টি গ) ১টি      ঘ) ৪টি

৩৯) Database Table-এ প্রয়োজনমতো ডিজাইন করতে ব্যবহৃত হয়-

ক) Design view      খ) Design home

গ) Design form      ঘ) Design table wizard

৪০) Power point –এ স্লাইড শো করতে কী চাপতে হবে-

ক) Shift+F6      খ) Shift+F5      গ) F5      ঘ) Ctrl+F5

### সঠিক শব্দ দিয়ে শূন্যস্থান পূরণ কর :

- ১। LAN এর পূর্ণরূপ হলো Local Area Network
- ২। Recycle Bin ফোল্ডারে Delete ফাইল জমা থাকে।
- ৩। MS Power Point একটি Presentation সফটওয়্যার।
- ৪। সাধারণত চিঠিপত্র লেখার জন্য MS Word প্রোগ্রাম ব্যবহার করা হয়।
- ৫। OMR এর পূর্ণরূপ হলো Optical Mark Recognition।
- ৬। Scanner একটি Input ডিভাইস।
- ৭। Google একটি Search Engine সফটওয়্যার।
- ৮। MS Excel একটি Spreadsheet সফটওয়্যার।
- ৯। ROM – এর পূর্ণরূপ হলো Read Only Memory।
- ১০। পেন ড্রাইভে Flash Memory ব্যবহৃত হয়।
- ১১। সুপারকম্পিউটার সবচেহিতে বড় কম্পিউটার।
- ১২। MS Office হচ্ছে অনেকগুলো Application software-এর সমষ্টি।
- ১৩। Mozilla firefox হলো এক ধরনের Web browser।
- ১৪। Goal Seek অপশনটি Data Menu – এর অধীনে।
- ১৫। www.bteb.gov.bd হলো কারিগরি শিক্ষা বোর্ড- এর ওয়েব এড্রেস।
- ১৬। MS Access –এ Database Program তৈরি করা যায়।
- ১৭। প্রত্যেকটি Search Engine একটি Software system আছে।
- ১৮। মনিটর একটি Output ডিভাইস।
- ১৯। 'কী' বোর্ডের ফাংশন 'কী' ১২টি।
- ২০। একই চিঠি একাধিক ঠিকানায় প্রেরণের জন্য MS Word –এ Mail Merge ব্যবহার করা হয়।
- ২১। MS Excel - এ প্রতিটি ওয়ার্কশীটে ৬৫,৫৩৬ টি Row এবং ২৫৬টি Column রয়েছে।
- ২২। "OR" একটি Conditional ফর্মুলা।
- ২৩। Access এ ডাটা প্রদর্শনকে নিয়ন্ত্রণ করার জন্য Input Mask ব্যবহৃত হয়।
- ২৪। BIOS শব্দের পূর্ণরূপ Basic Input Output System।

- ২৫। PHP মূলত Hypertext Preprocessor প্রোগ্রামিং ল্যাংগুয়েজ
- ২৬। SQP -এর পূর্ণরূপ Structured Query Language ।
- ২৭। Power point ফাইলের বর্ধিত নাম দিয়ে .pptx প্রকাশ করা হয় ।
- ২৮। স্ক্যানার একটি Input ডিভাইস ।
- ২৯। নাম্বার সিস্টেম তিন প্রকার । (Binary, Octal, Hexadecimal)
- ৩০। এক গিগাবাইট = ১০২৪ মেগাবাইট ।
- ৩১। Legal size কাগজের পরিমাণ হচ্ছে ৮.৫০"×১৪" ।
- ৩২। (১৩)<sub>১০</sub> সংখ্যাটি বাইনারিতে রূপান্তর করলে (১১০১)<sub>২</sub> হবে ।
- ৩৩। WWW-এর পূর্ণনাম World Wide Web ।
- ৩৪। সি.ডি. রম একটি Storage device ডিভাইস ।

### Translate into English:

১	সূর্য পূর্ব দিকে উঠে	The sun rises in the east.
২	তোমার মাতার নাম কী?	What is your mother's name?
৩	আমার আব্বা একজন গরিব লোক	My father is a poor man.
৪	তোমার নাম কী?	What is your name?
৫	ঢাকা বাংলাদেশের রাজধানী	Dhaka is the capital of Bangladesh.
৬	সে প্রতিদিন স্কুলে যায়	He goes to school every day.
৭	সকাল থেকে বৃষ্টি হচ্ছে	It has been raining since morning.
৮	বাংলাদেশ আমার মাতৃভূমি	Bangladesh is my motherland.
৯	আমার বাবা একজন কৃষক	My father is a farmer.
১০	দেশপ্রেম মহৎ গুণ	Patriotism is a great virtue.
১১	তোমরা কয় ভাই-বোন?	How many brother & sister of you?

### Fill in the blanks with appropriate word under bracket:

I want to	write	a letter.	make/ write/ learn
My father is	funnier	than your father.	funny / funnier/ funniest
He is	an	honest man.	a/ an/ the
The birds are sitting	in	wall.	
He goes	to	school every day.	
Sweet is made	by	milk.	
To be healthy, we must eat	good food.		good food/ rich food/ balanced diet
Swimming	is	a good exercise.	is / am / are
Bangladesh became independent in	1971.		
You	can	do it easily.	
The	students	play football.	

**Answer the following questions in English:**

<b>Question</b>		<b>Answer</b>
1	How old are you?	I am 16-year-old.
2	Do you know how to swim?	Yes, I know how to swim.
3	Who is your best friend?	My mother is my best friend.
4	What is your mother?	My mother is a Doctor.
5	What is your favorite food?	My favorite food is Rice.
6	What is your home district?	My home district is Dinajpur.
7	What is the full meaning of W.W.W?	It means World Wide Web.
8	What is your present address?	My present address is – Village: Sujalpur, Post Office: Birgonj Upazila: Birgonj, District: Dinajpur Bangladesh.
10	What do you do after training?	I will practice computer myself.